

2024年度  
晃華学園中学校

第1回  
入学試験問題

【算数】

時間：50分  
配点：100点

---

答えはすべて解答用紙に記入すること。

---



問題は次のページから始まります。

1 次の各問いに答えなさい。

(1) 次の計算をしなさい。

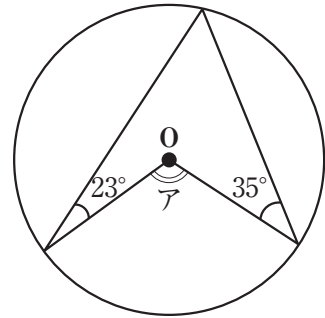
$$\left\{ \left( 3\frac{2}{3} \div 0.5 + 2 \right) \times \frac{1}{7} - \frac{1}{6} \right\} \div 0.25$$

(2) 10%の食塩水 200 g に 3%の食塩水を何 g か混ぜて 5%の食塩水を作りたい。  
3%の食塩水は何 g 混ぜればよいか求めなさい。

(3) 長さ 150 m、時速 54 km の A 列車と、長さ 130 m、時速 90 km の B 列車が  
出会ってからはなれるまでにかかる時間は何秒か求めなさい。

- (4) 3つの数A、B、Cから選んだ2つの数の和がそれぞれ12、18、20であるとき、3つの数A、B、Cを求めなさい。ただし、3つの数A、B、Cを小さい順に並べると $A < B < C$ となるものとします。

- (5) 右の図の点Oは円の中心です。角アの大きさを求めなさい。



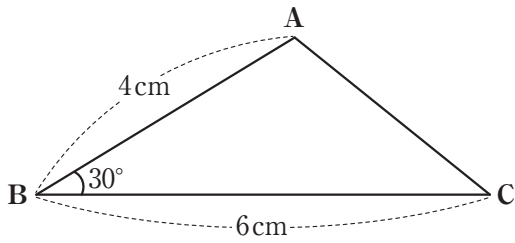
- (6) えんぴつと消しゴムをそれぞれ何個か買ったところ、えんぴつの代金の合計と消しゴムの代金の合計の比が8 : 5でした。えんぴつ1本の値段と消しゴム1個の値段の比が2 : 3であるとき、それぞれ買った個数の比をもっとも簡単な整数の比で表しなさい。

- 2 A、B、Cの3問からなるテストを50人の生徒が受けました。各問題の配点は順に2点、3点、5点です。テストの合計点と人数は以下の表のようになりました。Bを正解した生徒が25人いるとき、Cを正解した生徒は何人いるか求めなさい。

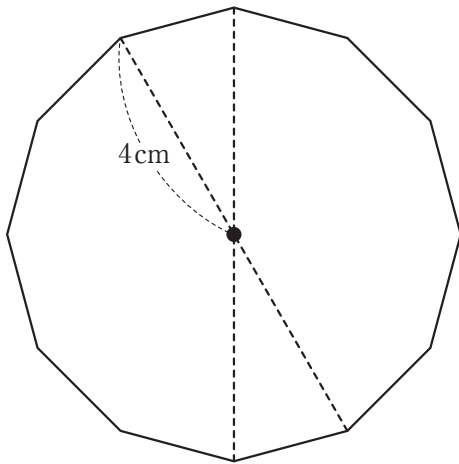
|         |   |   |   |    |   |   |    |
|---------|---|---|---|----|---|---|----|
| 合計点 (点) | 0 | 2 | 3 | 5  | 7 | 8 | 10 |
| 人 数 (人) | 4 | 6 | 5 | 12 | 7 | 6 | 10 |

3 次の各問いに答えなさい。

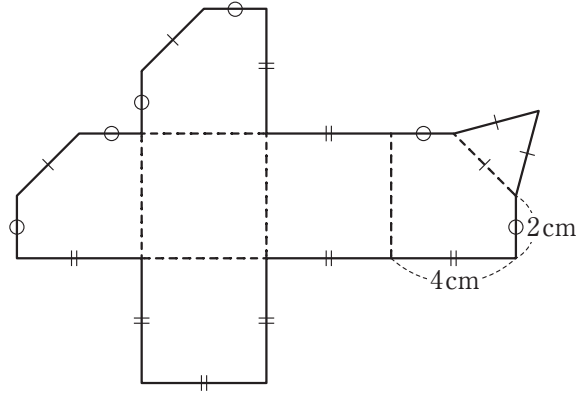
(1) 下の図の三角形 ABC の面積を求めなさい。



(2) 下の図の正十二角形の面積を求めなさい。



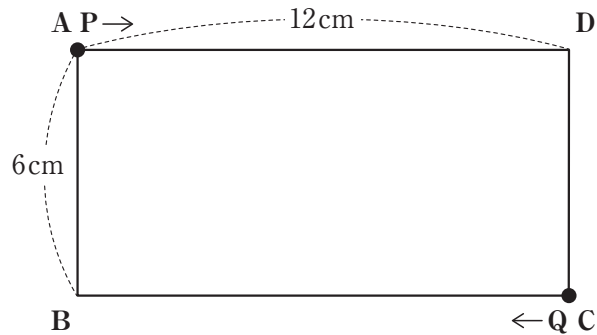
- 4 下の図はある立体の展開図です。この立体の体積を求めなさい。ただし、四角形の面は正方形とします。



5 図の長方形 ABCD の辺上を、2 点 P、Q が次のように動きます。

点 P は辺 AD 上を、A から出発して秒速 5 cm で  $A \rightarrow D \rightarrow A$  と一往復して止まる。  
点 Q は辺 BC 上を、C から出発して秒速 2 cm で  $C \rightarrow B \rightarrow C$  と一往復して止まる。

2 点 P、Q が同時に出発するとき、次の各問いに答えなさい。



- (1) 直線 PQ が辺 AB とはじめて平行になるのは、出発してから何秒後か答えなさい。
- (2) 直線 PQ が辺 AB と 2 回目に平行になるのは、出発してから何秒後か答えなさい。
- (3) 直線 PQ が長方形 ABCD の面積をはじめて 2 等分するのは、出発してから何秒後か答えなさい。ただし、0 秒後は除きます。

6 数を素数のかけ算の形に分解し、分解した素数の合計について考えます。

素数は、1とその数でしか割り切ることができない数のことです。3は素数ですが、6は2でも割り切れるので素数ではありません。ただし、1は素数ではないという決まりになっています。

例えば、6は $2 \times 3$ と分解できるので、分解した素数の合計は5になります。12は $2 \times 2 \times 3$ と分解できるので、分解した素数の合計は7になります。

このとき、次の各問いに答えなさい。

(1) 108を素数のかけ算の形に分解したとき、分解した素数の合計を答えなさい。

(2) 分解した素数の合計が10になる数をすべて答えなさい。



